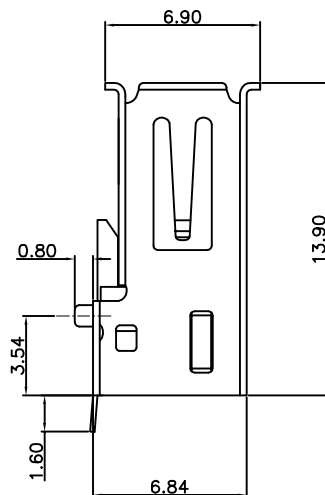
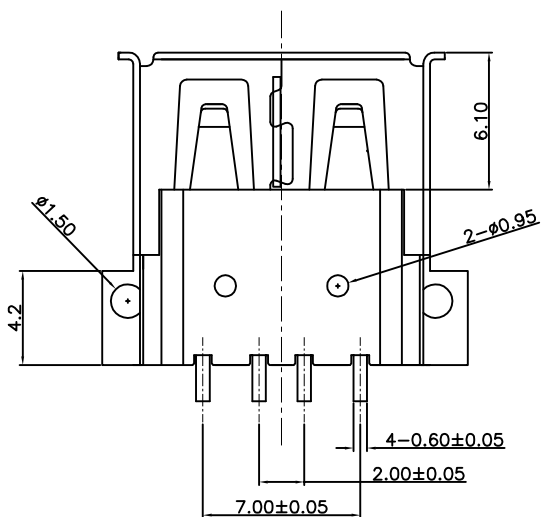
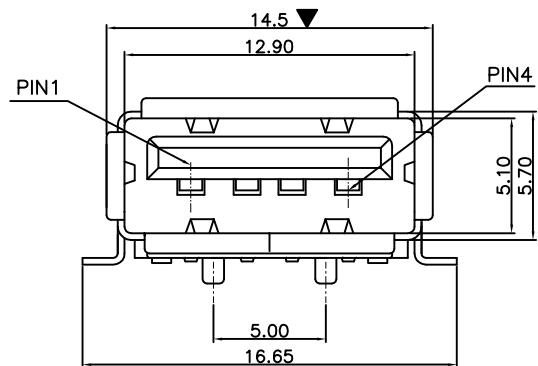


REV.	ECN NO.	LOCATIONS	DESCRIPTION	DATE	DESIGN
A			初版发行		



说明:

1. 材料:
 - 1.1. 塑胶: PBT, UL94V-0
 - 1.2. 端子: C2680R, T=0.25
 - 1.3. 铁壳: SPCC T=0.30
2. 电镀:
 - 2.1 端子接触区镀金(见料号表), 焊接区镀锡100u", 全部区域镀镍50u"
 - 2.2 铁壳全部镀镍50u"
3. 测试:
 - 3.1. 接触阻抗: 30毫欧
 - 3.2. 耐电压: 500V
 - 3.3. 绝缘阻抗: 1000M
4. 存储温度: -55°C ~ +85°C

组成零件名称	用量	材质	说明
3 铁壳	1PCS	见料号说明	Ni 80u" Min
2 端子	4PCS	Brass	Au*u"+Sn100u"+Ni50u"Min
1 主体	1 PCS	PBT	THERMOPLASTIC GLASS FIBRE UL94V-0

DIM	TOL	DIM	DEG
X	±0.35	X'	±5°
X.X	±0.25	X.X'	±3°
X.XX	±0.20	X.XX'	±2°
X.XXX	±0.10	X.XXX'	±1°

库乐科技

DESIGN:	
CHECK:	
APPROVED	

FILE:		DRAW NAME:	
DRAW NO.		USB AF SMT全贴无后盖	
P/N:	US-AF-C****055	MODEL:	
UNIT: mm	SCALE: N/A		
REV: A	SHEET: 1/1		



由 Autodesk 教育版产品制作

由 Autodesk 教育版产品制作